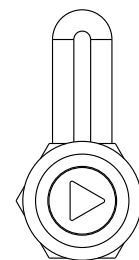
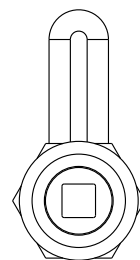
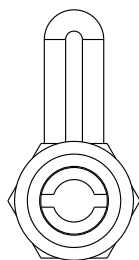
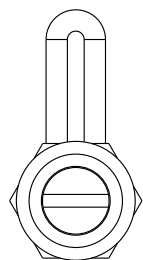
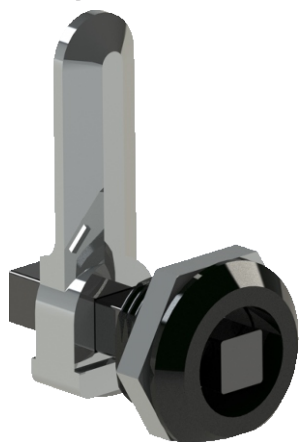
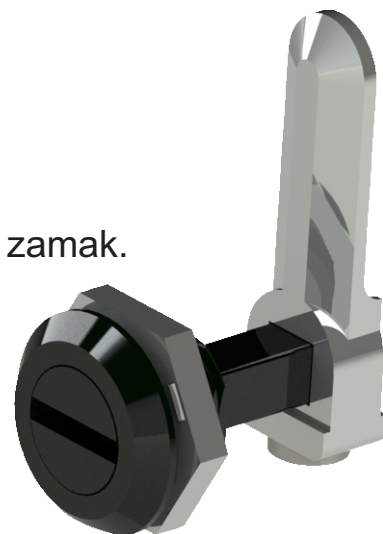


Fecho Lingueta

Fecho Lingueta Flash

Material - corpo, miolo e porca injetado em poliamida, lingueta em zamak.
Acabamento - poliamida preto, lingueta zincado branco.
Abertura - 90° direita e esquerda.
Montagem - fixação através de porca
Vedação - IP65



	Miolo Fenda	Miolo Universal	Miolo Quadrado	Miolo Triângulo
Poliamida	64600	64400	64200	64000
Chaves		60005	60003	60001

