

Fecho Lingueta Yale

Material - corpo, miolo e porca injetado em zamak, lingueta estampada em aço 3,0mm.

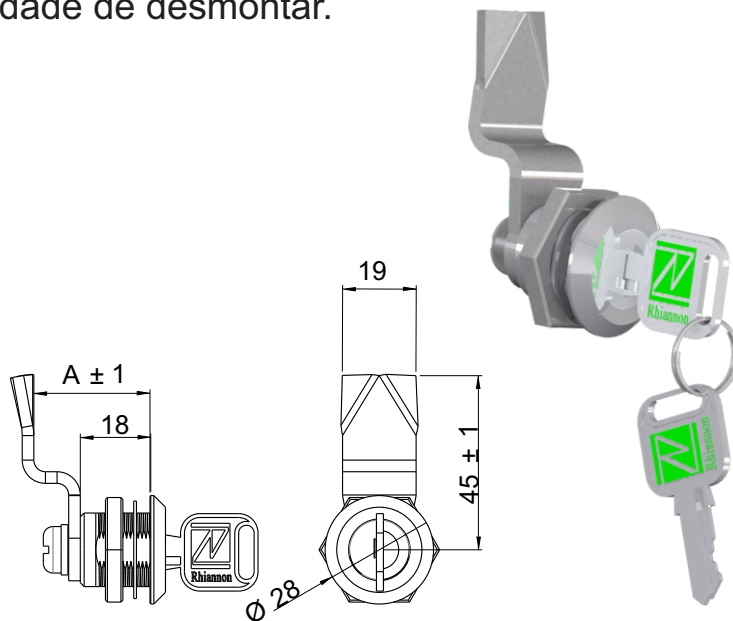
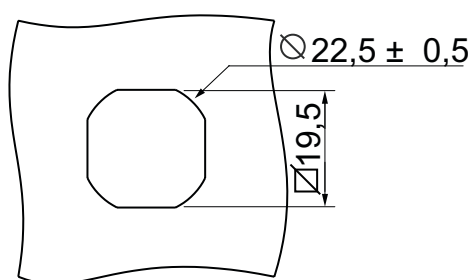
Acabamento - cromado, lingueta e porca zincado branco.

Abertura - 90° direita e esquerda.

Montagem - rápida não havendo a necessidade de desmontar.

Vedação - IP40

ALTURA (A)	Miolo YALE
15 mm	62915
18 mm	62918
20 mm	62920



Fecho Yale com Regulagem

ALTURA (A)	Miolo YALE
27 a 47 mm	61927
32 a 52 mm	61932
38 a 58 mm	61938

