



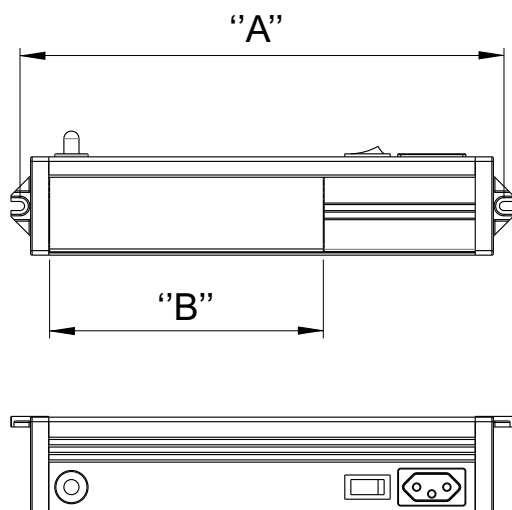
## Luminárias ST

Corpo em perfil de alumínio anodizado fosco, tampas laterais injetadas em poliamida reforçada com fibra de vidro  
 Aplicação em painéis elétricos e máquinas em geral.  
 Lâmpada protegida com visor em policarbonato de acordo com a norma NR10  
 Temperatura de trabalho  $T_a = -20^{\circ}\text{C}$  a  $+45^{\circ}\text{C}$   
 Montagem através de parafuso M6 que se aloja nas tampas ou através de adaptador para trilho Din TS35.  
 Ligação através de terminal de encaixe rápido, facilitando a montagem.  
 Visor destacável para a rápida troca da lâmpada.

## LUMINARIAS BIVOLT

Lâmpada de LED garantia de 1 ano vida útil 30.000 horas.

LUMINÁRIAS ST COM VISOR DESTACÁVEL			
Códigos	77007	77017	77027 77037
Voltagem	85-265V AC e DC		
Botão liga/desliga	NÃO	SIM	
Tomada	NÃO		SIM
Fim de Curso	NÃO		SIM
Medida A X B	245 x 135		300 x 160 320x181
Frequência	50/60 Hz		
Potência	7W		



# BIVOLT

