

Luminária LED LUMIFIX PRICE

Corpo em perfil de alumínio anodizado fosco, tampas laterais injetadas em poliamida reforçada com fibra de vidro

Aplicação em painéis elétricos e máquinas em geral.

Lâmpada protegida com visor em policarbonato de acordo com a norma NR10

Temperatura de trabalho $T_a = -20^{\circ}\text{C}$ a $+45^{\circ}\text{C}$

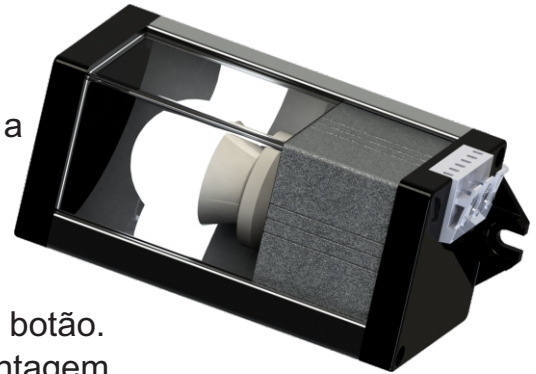
Montagem através de parafuso M6 que se aloja nas tampas ou através de adaptador para trilho Din TS35.

Fácil fixação no teto, nas laterais e perfil perfurado invertendo o botão.

Ligação através de terminal de encaixe rápido, facilitando a montagem.

Visor destacável para a rápida troca da lâmpada.

Anodização A 23 outros tipos de anodização e pintura sob consulta.



Lâmpada de LED garantia de 1 ano vida útil 30.000 horas.

BIVOLT

LUMINÁRIAS ST COM VISOR DESTACÁVEL

Códigos	77295	77305
Voltagem	85-265V AC e DC	
Botão liga/desliga	NÃO	SIM
Frequência	50/60 Hz	
Potência	5 W	

