

# Termostato

Vida útil > 100.000 ciclos

Resistência de contato 10mΩ

Conexão bipolar cabo de 2,5mm<sup>2</sup>, contato tipo rápido

Montagem clipe para trilho Din TS 35, EN 50022

Temperatura de armazenamento -20°C a +80°C

Grau de proteção IP20

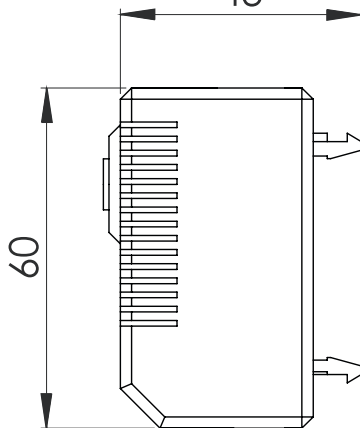
Capacidade de operação MAX AC 250V 10A, AC 120V 15A, DC 30W

## Termostato NA

CÓDIGO

12500

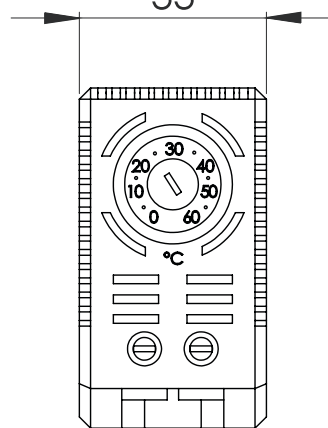
43



DIMENSÕES

60x33x39

33

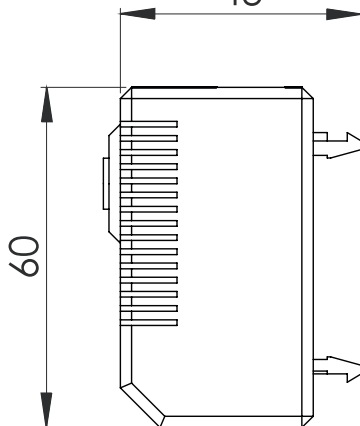


## Termostato NF

CÓDIGO

12600

43



DIMENSÕES

60x33x39

33

