

Coifas para ventiladores

Injetado em termoplástico auto - extingüível atendendo a norma UL94-V0

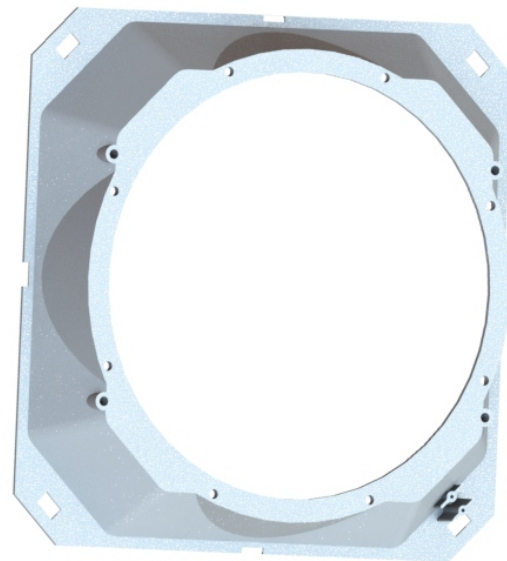
Resistente ao calor entre -35°C até + 85°C

Acabamento na cor cinza RAL 7032

Ideal para montagem, nas venezianas 34325 , 34326 , 34327 , 50200 e 52200

Montagem na veneziana através de click.

Montagem do ventilador através de parafusos.



Código	Dimensão
93000	289,50 mm

