

Fecho Cremona

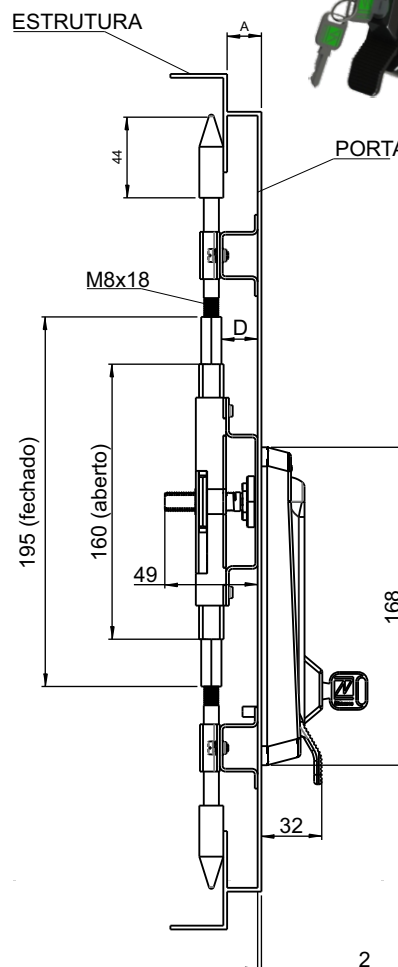
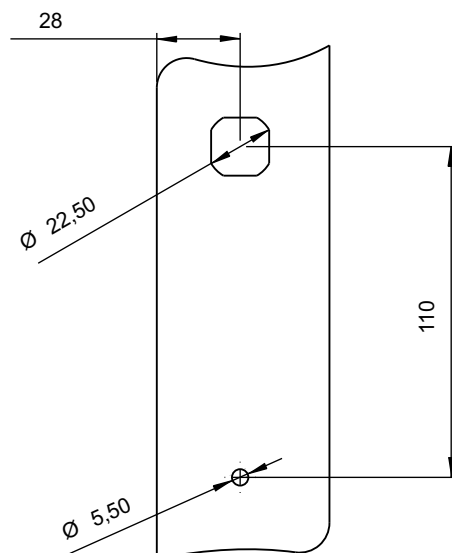


Fecho Cremona

Material - Cremona, lingueta e miolos em zamak e cavalete em aço.
 - Maçaneta e espelhos em poliamida preto
 - Acabamento cremona zincado branco

Montagem - Fixação através de porca M22 e parafuso M5
 - Abertura esquerda/direita invertendo as hastes para abertura esquerda

Vedação - IP 40



MEDIDA "A" MEDIDA "D" MEDIDA "A" MEDIDA "D"

		MEDIDA "A"	MEDIDA "D"	MEDIDA "A"	MEDIDA "D"		
MEDIDA "A"		20 MM	26 MM	20 MM	26 MM	CHAVE	CHAVE
MEDIDA "D"		11 MM	17,5 MM	11 MM	17,5 MM	ZAMAC	PLÁSTICA
MIOLO		COM LINGUETA		SEM LINGUETA			
⊖	FENDA	68420	68426	68410	68416		
⊕	UNIVERSAL	68220	68226	68210	68216	60005	60014
◊	QUADRADO	68120	68126	68110	68116	60003	60012
▾	TRIÂNGULO	68020	68026	68010	68016	60001	60010
⊙	CASTELO	68520	68526	68510	68516	60007	60020
Ⓧ	YALE	68620	68626	68610	68616		
Ⓧ	YALE SEGREDOS DIFERENTES	68320	68326	68310	68316		