

Fecho Lingueta

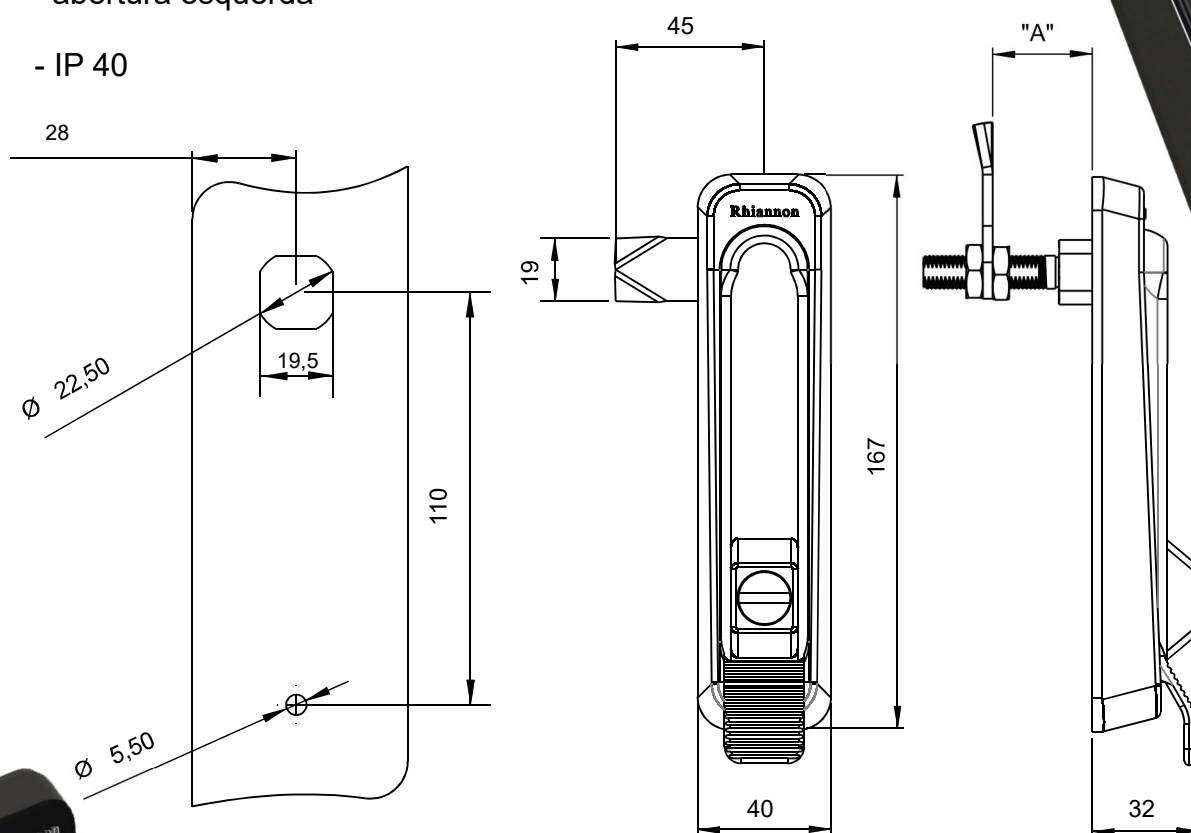
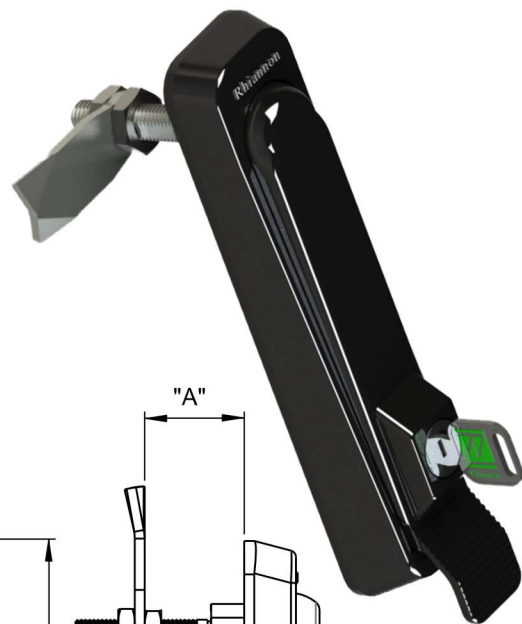
Material







- Lingüeta em aço e miolos em zamak.
- Maçaneta em poliamida preto
- Acabamento cremona zincado branco

Montagem

- Fixação através de porca M22 e parafuso M5
- Abertura esquerda/direita invertendo as hastes para abertura esquerda

Vedação - IP 40



		MEDIDA "A"
	MIOLO	22 a 32 MM
	FENDA	68400
	UNIVERSAL	68200
	QUADRADO	68100
	TRIÂNGULO	68000
	CASTELO	68500
	YALE	68600