

Maçaneta Cremona



Maçaneta escamoteável trava cadeado

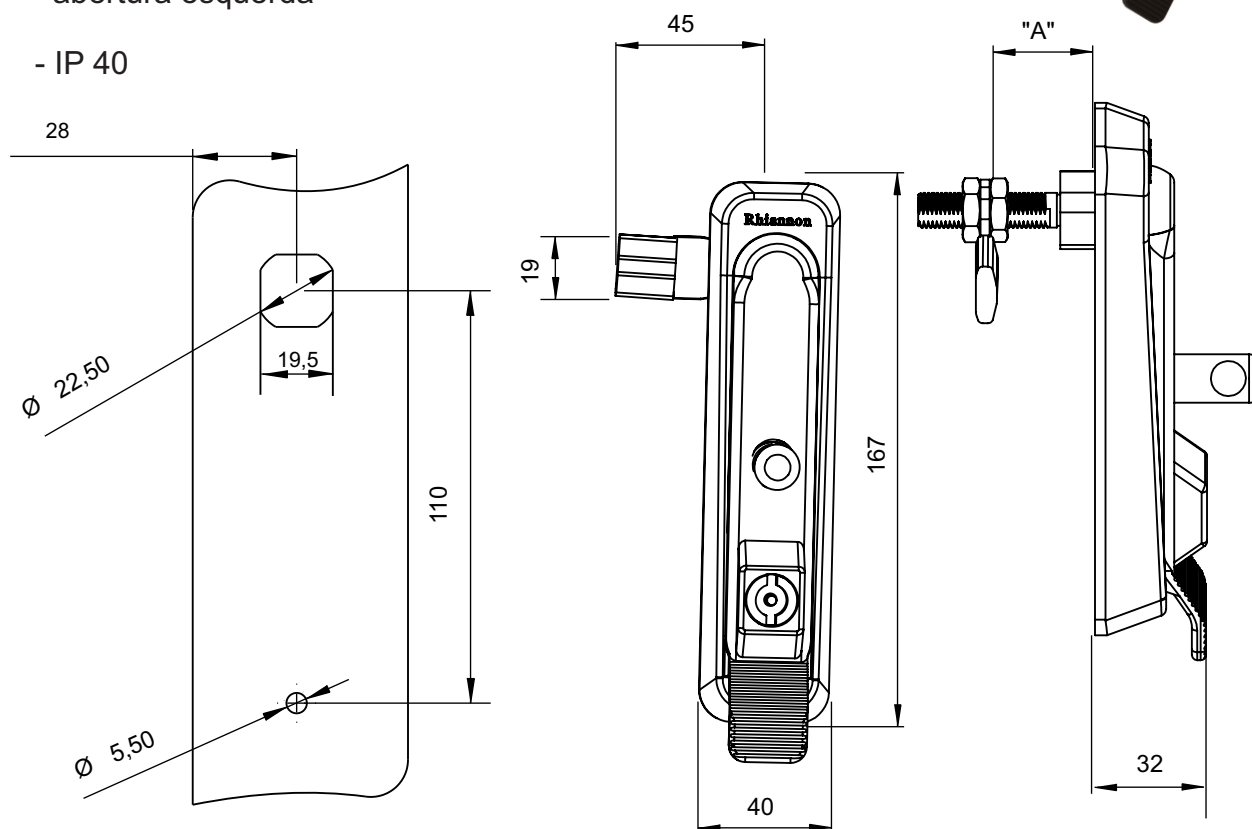
Material

- Cremona, lingueta e cavalete em aço e miolos em zamak.
- Maçaneta e espelhos em poliamida preto
- Acabamento cremona zincado branco

Montagem

- Fixação através de porca M22 e parafuso M5
- Abertura esquerda/direita invertendo as hastes para abertura esquerda

Vedação - IP 40



		MEDIDA "A"	
	MIOLO	22 a 32 MM	CHAVE
	FENDA	68450	ZAMAC
	UNIVERSAL	68350	60005
	QUADRADO	68150	60003
	TRIÂNGULO	68050	60001
	CASTELO	68550	60007
	YALE	68650	
	YALE SEGREDOS DIFERENTES	68250	
			CHAVE PLÁSTICA
			60014
			60012
			60010
			60020