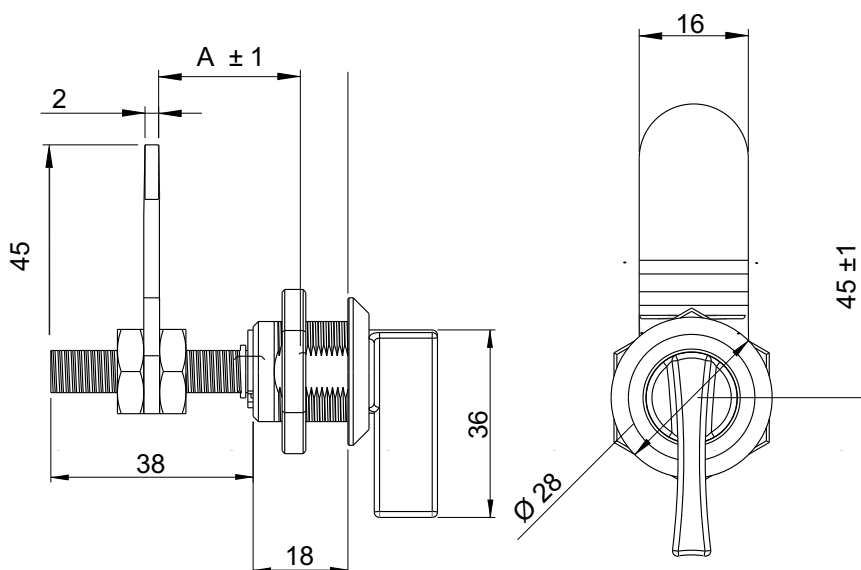
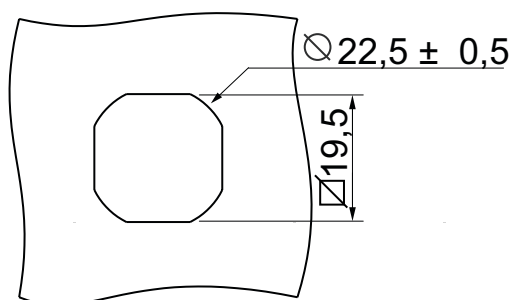
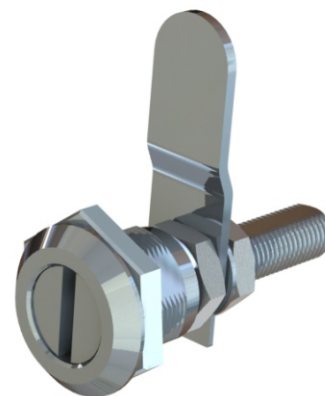


Fecho Cheap

- Material**
- Bucha e porca em poliamida.
 - Miolo em zamak
 - Lingueta estampada em aço 2,0mm zincada branco
- Montagem**
- Instalação sem a necessidade de desmonte da lingueta
 - Fixação através de porca M22 - Abertura esquerda/direita
- Vedação**
- IP 65



BUCHA CROMADA

BUCHA PRETA

Altura lingueta "A"		20 a 40 mm	25 a 45 mm	27 a 47 mm	20 a 40 mm	25 a 45 mm	27 a 47 mm	Chave zamac	Chave plástica
	Miolo	Cromado			Cromado				
⊖	FENDA	61829	61834	61840	61828	61833	61839		
⊙	UNIVERSAL	61429	61434	61440	61428	61433	61439	60005	60014
◊	QUADRADO	61229	61234	61240	61228	61233	61239	60003	60012
▾	TRIÂNGULO	61029	61034	61040	61028	61033	61039	60001	60010
⚪	MAÇANETA	60529	60534	60540	60528	60533	60539		