

Dobradiça Estampada Média



Dobradiça estampada em chapa de aço 2,65 mm, pino e bucha usinada.

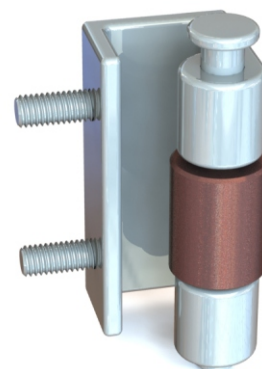
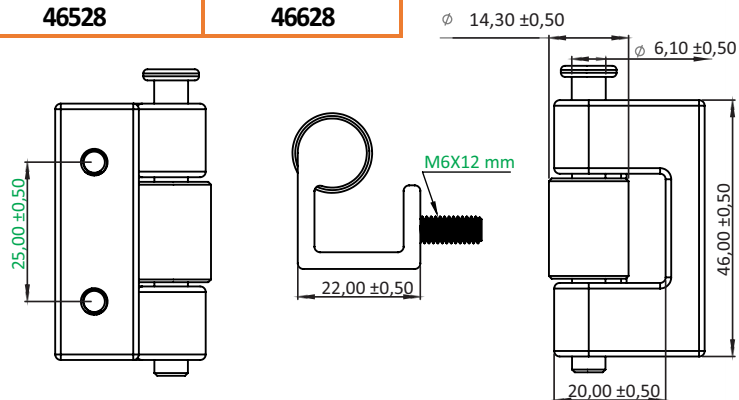
Montagem: Interna à porta por bucha.

Fixação: Por solda ou parafusos.

Acabamento: zincado branco, detalhe em zinco cobre.

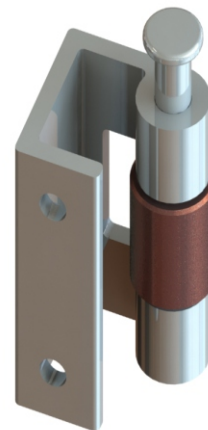
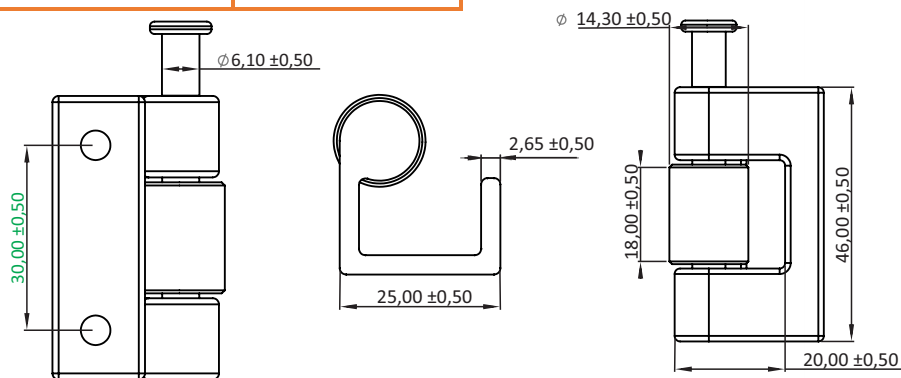
Estampada média 46 25 135°

CÓD. AÇO CARBONO	CÓD. AÇO INOX
46528	46628



Estampada média 46 30 135°

CÓD. AÇO CARBONO	CÓD. AÇO INOX
46530	46630



Estampada média 46 26 135°

CÓD. AÇO CARBONO	CÓD. AÇO INOX
46531	46631

